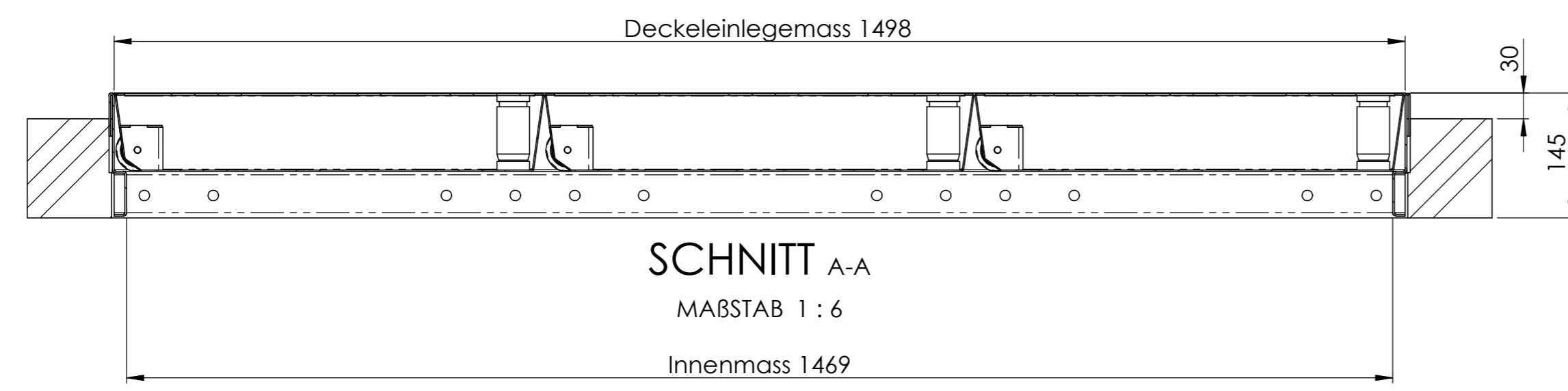



SCHNITT B-B
 MABSTAB 1 : 6



SCHNITT A-A
 MABSTAB 1 : 6
 Innenmass 1469

Allgemeintoleranzen ISO 2768-m		Material:		Gewicht:		
ECO.1215.X.B.125.3D			Masstab	Gezeichnet	12.07.2022	MH
			1:6	Geprüft	12.07.2022	MH
			Format	Zeichnungsnr.		
			A2	027-261		